

GROVE

ANTRIEB UNTERWAGEN 10X8
DRIVE UNIT FOR CHASSIS FRAME 10X8

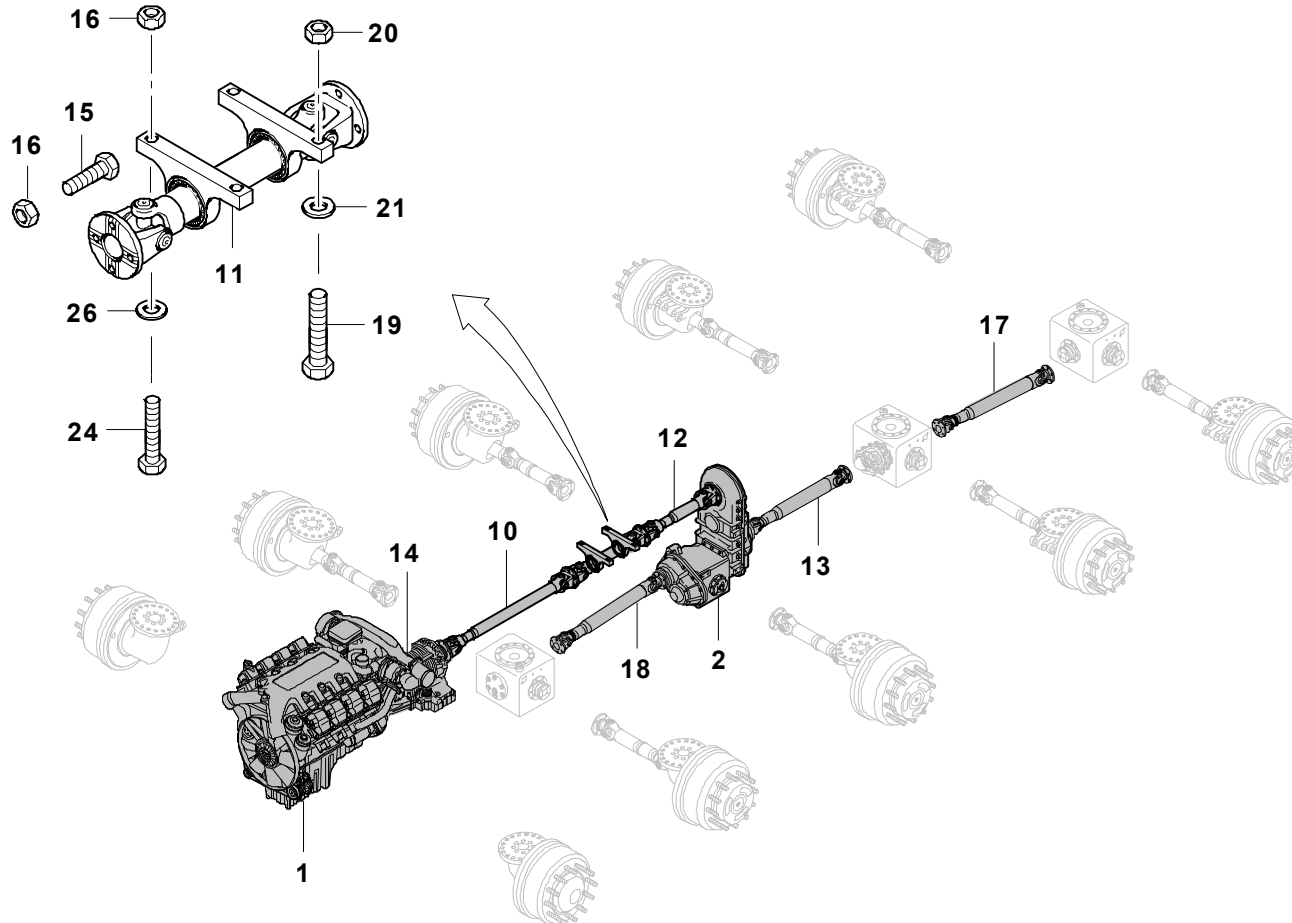
BILDТАFЕL
PICTORIAL DISPLAY

GMK 5220
BE 505
G 631

03.09

3112036-ETL E

1/2



GROVE

ANTRIEB UNTERWAGEN 10X8
DRIVE UNIT FOR CHASSIS FRAME 10X8

BILDTADEL
PICTORIAL DISPLAY

GMK 5220
BE 505
G 631

03.09

3112036-ETL E

2/2

